
 Smotagomme automatico adatto a tutte le ruote di autovetture e mezzi commerciali leggeri oltre a ruote racing di elevata larghezza. Il palo con altezza maggiorata con ribaltamento pneumatico è completo di torretta inclinata per agevolare l'uscita del secondo tallone. La torretta inclinata con posizionamento manuale e bloccaggio pneumatico è dotata di particolari in plastica intercambiabili al fine di salvaguardare anche i cerchi più delicati. Il piatto autocentrante da 24", se utilizzato con adattatori può operare su ruote fino a 24", con doppio senso di rotazione e doppio cilindro pneumatico per il bloccaggio sicuro e senza rischi per ogni tipo di cerchio. Può essere fornito anche nella versione con doppia velocità comandata direttamente dal pedale. Dotato di un lubrificatore con riduttore di pressione per il miglior esercizio dello strumento. Fornito con sistema di gonfiaggio dei pneumatici con comando a pedale e con manometro posizionato sul polo per una migliore visibilità, inoltre di serie vengono fornite le protezioni in plastica per le griffe dell'autocentrante e per la leva alzata alloni la leva ed il pennello. Tutte le caratteristiche espresse fanno sì che S 55/2 risulti il giusto compromesso fra qualità, robustezza, affidabilità oltre ad un'ottima operatività. Può essere equipaggiata con gli accessori UPH A22 + BP, PLS2 (vedi optional).

 Automatic rotary tire suitable for all passenger cars and light commercial vehicles as well as high-speed racing wheels. The pneumatic tilting pole is equipped with a tilted turret to facilitate the output of the second heel. The tilted turret with manual positioning and pneumatic locking is equipped with interchangeable plastic details in order to safeguard even the most delicate wheels. The self-centering plate 24", when used with adapters, can operate on wheels up to 24", with double direction of rotation and dual pneumatic cylinder for safe and risk-free locking for each type of rim. It can also be supplied in the double speed version controlled directly by the pedal. Equipped with a pressure reducer lubricator for the best tool exercise tool. Supplied with a tire inflation system with foot control and with a pressure gauge positioned on the pole for better visibility, the plastic caps for the self-centering grippers and the lever and the brush are also supplied as standard. All the features expressed make the S 55/2 the right compromise between quality, robustness, reliability and excellent operation. It can be equipped with UPH A22 + BP, PLS2 accessories (see optional)

S 55/2

## S 55/2 TI + UPH



### S 55/2 TI (Gonfiaggio TI)

Stesse caratteristiche dell'S 55/2, dotato del sistema di intallatura dalle griffe (Sistema T.I.) e del gonfiaggio dei pneumatici con comando a pedale. Inoltre può essere equipaggiato con gli accessori UPH2 + BP, PLS.

### S 55/2 TI (Inflation TI)

Same features as the 55's, equipped with the styling system from the brands (T.I. System) and the inflation of the tires with pedal control. It can also be equipped with UPH2 + BP, PLS accessories.

### UPH A22

Attrezzatura pneumatica universale approvata da Michelin per il montaggio e lo smontaggio di ruote MICHELIN PAX e ruote difficili (pneumatici ribassati). Ideale per assistere l'operatore durante le operazioni di montaggio/smontaggio particolarmente impegnative. Applicabile a tutti gli smontagomme STAR.

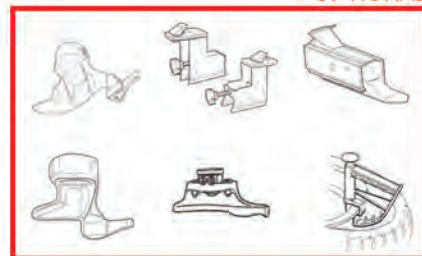
### UPH A22

Michelin approved universal pneumatic equipment for mounting and disassembling MICHELIN PAX wheels and difficult wheels (lowered tires). Ideal for assisting the operator during particularly demanding assembly / disassembly. Applicable to all STAR tire changers.

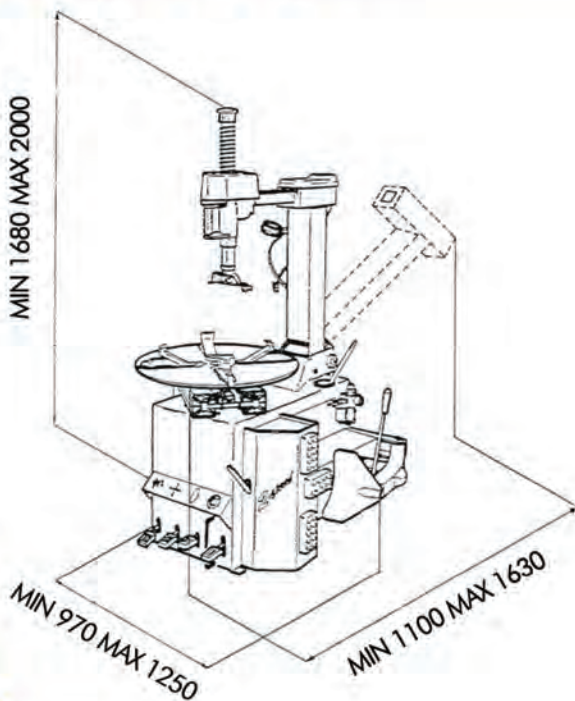
## Dotazione standard / Standard accessories



## OPTIONAL



## Dati tecnici / Technical data



### DATI TECNICI

Motore elettrico trifase  
Motore elettrico monofase  
Forza cilindro stallonatore  
Pressione di esercizio  
Diametro massimo ruota  
Larghezza massima ruota  
Opera su ruote da  
Bloccaggio dall'esterno  
Bloccaggio dall'interno  
Peso netto  
Peso lordo  
Dimensioni imballo

### TECHNICAL DATA

3 phase electric motor  
1-phase electric motor  
Bead breaker cylinder power  
Working pressure  
Max wheel diameter  
Max wheel width  
It handles wheels from  
External clamping  
Internal clamping  
Net weight  
Gross weight  
Packing dimensions

### S 55/2

0,75 Hp  
1,2 Hp  
2900 Kg  
8-10 Bar (116-145 psi)  
1000 mm  
345 mm  
12"- 24"  
12"- 22"  
14"- 24"  
230 Kg  
255 Kg  
950x1150x1080 mm