
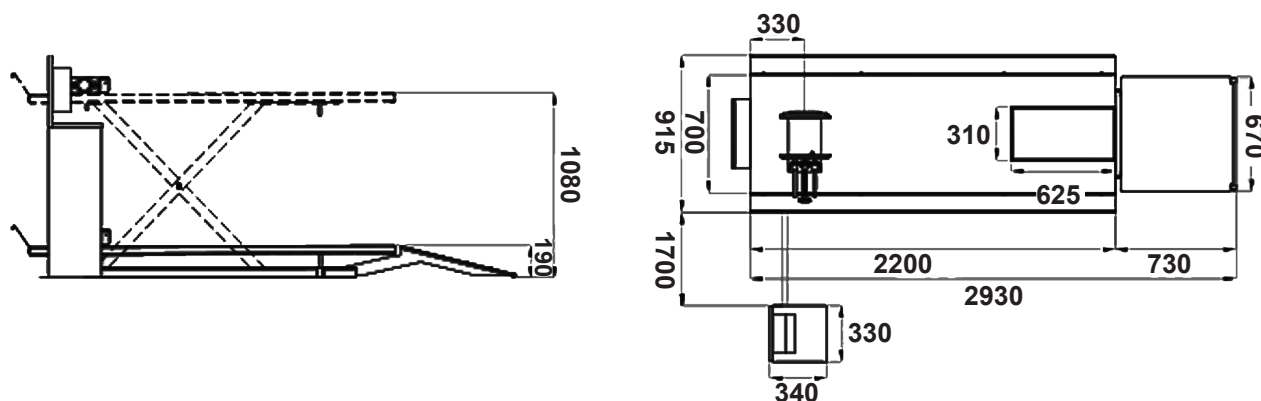
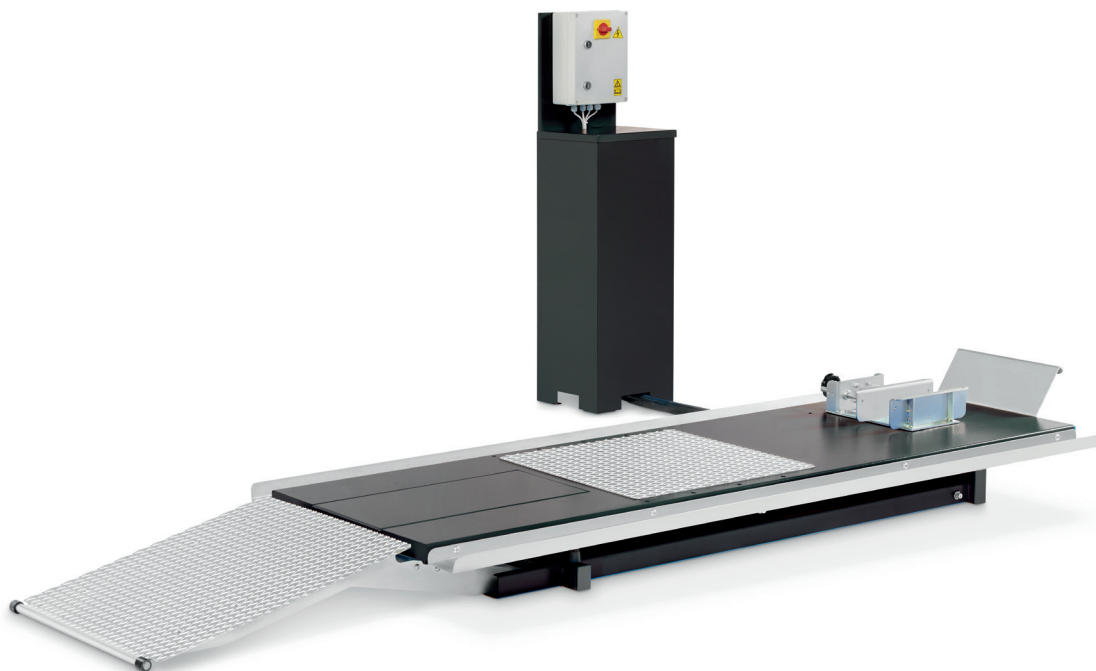
 SL 500 è un sollevatore per moto con ferma ruota anteriore a sbalzo per agevolare il posizionamento della moto, con morsa manuale in versione ribassata di serie su tutti i modelli. Sistema di scorrimento su rulli pieni e scivolo completamente retrattile per annullare l'ingombro a terra quando il banco è sollevato. Perni completi di ingrassatori e finestra posteriore estraibile per facilitare l'estrazione della ruota. Dotato di protezione centrale antiscivolo in alluminio e vaschette porta oggetti di serie. Dotato di cremagliera meccanica dentata di sicurezza, sempre inserita.

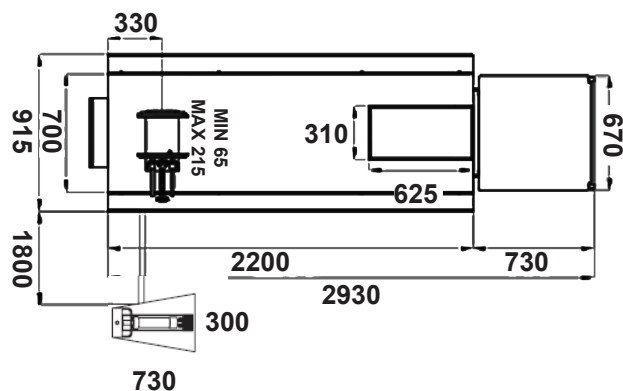
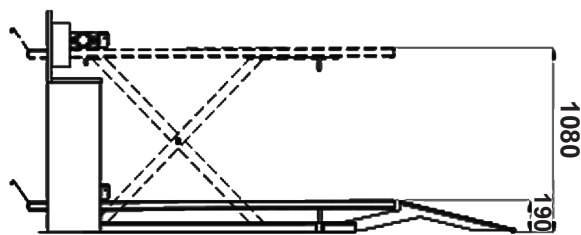
 SL 500 is a motorcycle lift with cantilevered front wheel stop to facilitate the positioning of the bike, with manual clamp in the lowered version as standard on all models. Sliding system on solid rollers and completely retractable slide to cancel the ground footprint when the bench is raised. Pins complete with greasers and removable rear window to facilitate wheel extraction. Equipped with central anti-slip protection in aluminum and storage trays for objects as standard. Equipped with mechanical safety toothed rack, always inserted.

## SL 500 E



Capacità di carico (Kg) / Load capacity (Kg)	<b>500 Kg</b>
Peso / Weight	<b>230 Kg</b>
Versione alimentazione / Power version:	
• Monofase / Single phase	<b>230 V</b>
• Trifase / Three-phase	<b>400 V</b>
Pressione pneumatica di esercizio / Pneumatic operating pressure	<b>6 - 8 Bar</b>
Max pressione idraulica / Max hydraulic pressure	<b>300 Bar</b>

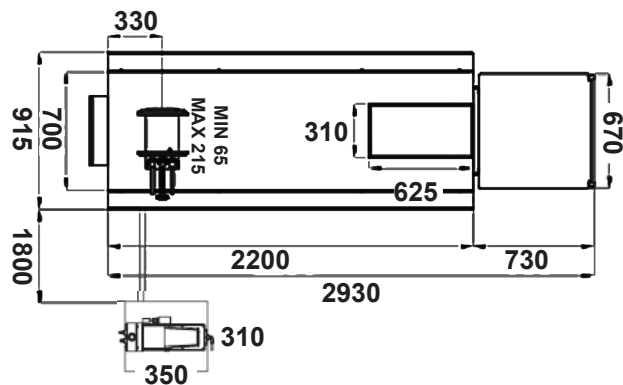
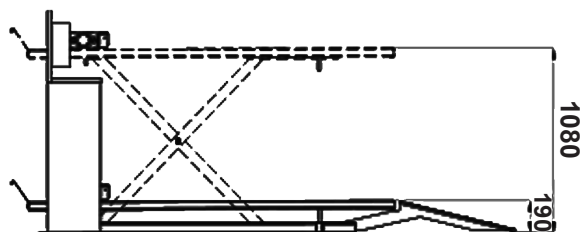
## SL 500 PED



Capacità di carico (Kg) / Load capacity (Kg)	<b>500 Kg</b>
Peso / Weight	<b>210 Kg</b>
Pressione pneumatica di esercizio / Pneumatic operating pressure	<b>6 - 8 Bar</b>
Max pressione idraulica / Max hydraulic pressure	<b>300 Bar</b>



## SL 500 IP



Capacità di carico (Kg) / Load capacity (Kg)	<b>500 Kg</b>
Peso / Weight	<b>200 Kg</b>
Pressione pneumatica di esercizio / Pneumatic operating pressure	<b>6 - 8 Bar</b>
Max pressione idraulica / Max hydraulic pressure	<b>300 Bar</b>

