



# SE 1000

**Ponte sollevatore elettroidraulico professionale** progettato per la manutenzione di tutti i motoveicoli a 2 e 3 ruote. Grazie alla combinazione tra la portata di 1000 kg, l'altezza massima di 1200 mm e le dimensioni del piano da 2200 x 750 mm, il sollevatore offre un'ampia superficie di lavoro e la massima stabilità anche con i carichi più gravosi.

#### **Caratteristiche Tecniche e Funzionali**

Centralina Elettroidraulica 220V con comando dotato di fungo di emergenza per l'arresto immediato.

Fornito di serie con morsa bloccaruota professionale e battiruota anteriore.

Presenza di una botola posteriore a scomparsa per agevolare lo smontaggio della ruota e rampa di salita retrattile che si posiziona sotto il piano durante il sollevamento, riducendo l'ingombro a terra.

Zona di appoggio del cavalletto rinforzata con un'ampia piastra in lamiera mandorlata antiscivolo.

**Professional electro-hydraulic lift** engineered for the maintenance of all 2- and 3-wheeled vehicles. Combining a rated capacity of 1000 kg, a maximum lifting height of 1200 mm, and platform dimensions of 2200 x 750 mm, the lift delivers an extended workspace and maximum stability even under the heaviest loads.

#### **Technical & Functional Specifications**

**220V Electro-Hydraulic Power Pack:** Equipped with a control unit featuring an emergency stop mushroom button for instantaneous shutdown.

**Clamping & Wheel Stop Systems:** Supplied as standard with a professional wheel vise and front wheel stop.

**Operational Efficiency:** Features a rear drop-leaf panel (wheel drop gate) to facilitate wheel removal, and a retractable drive-on ramp that stows beneath the platform during the lifting cycle to minimize floor footprint.

**Structure & Reinforcement:** The center stand support area is reinforced with a wide, non-slip checker plate.

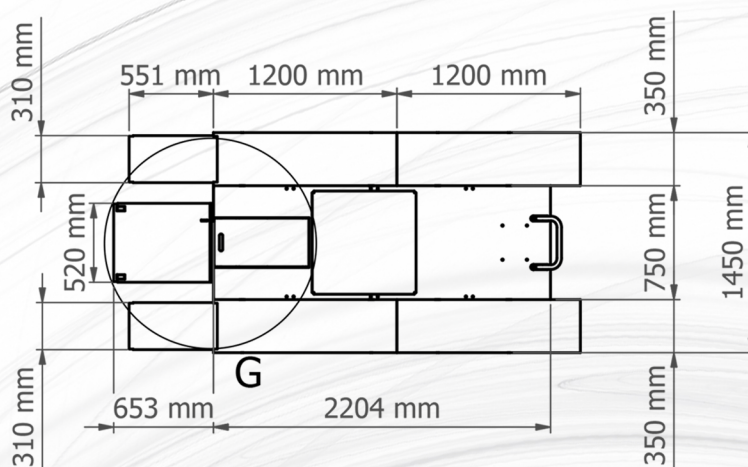
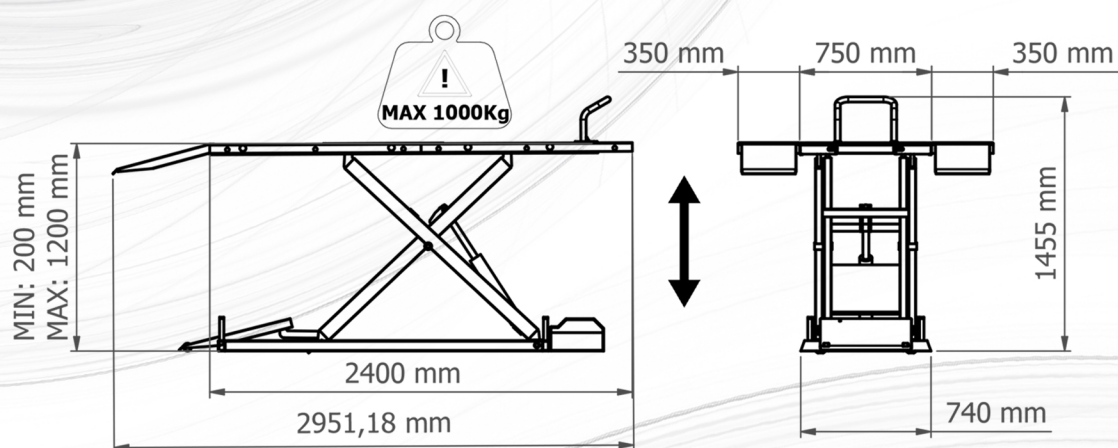
## OPTIONAL



**ESTENSIONI PER SOLLEVATORE SE 1000 STAR  
ASO10XSXX0012**



**CORNICE FINITURA FOSSA SE 1000 STAR  
ASO10XSXX0013**



<b>Capacità di carico (Kg) / Load capacity (Kg)</b>	<b>1000 Kg</b>
<b>Peso / Weight</b>	<b>245 Kg</b>
<b>Versione alimentazione / Power version</b>	<b>220v</b>
<b>Max pressione idraulica / Max hydraulic pressure</b>	<b>300 Bar</b>
<b>Lunghezza Piano / Deck Length</b>	<b>2200 mm</b>
<b>Altezza Piano/ Deck Width</b>	<b>750 mm</b>
<b>Altezza Massima / Lifting Height</b>	<b>1200 mm</b>
<b>Altezza Minima da terra / Closed Height</b>	<b>200 mm</b>