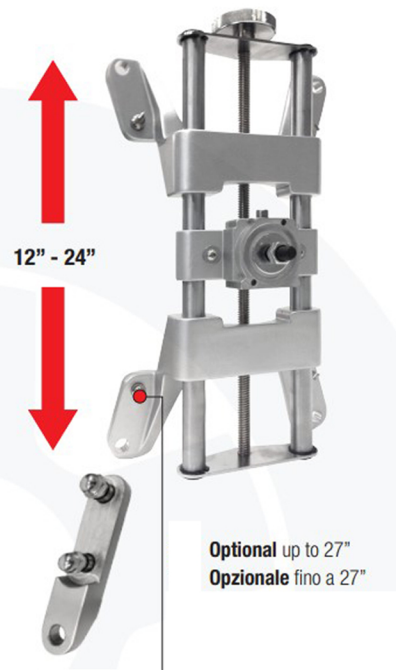
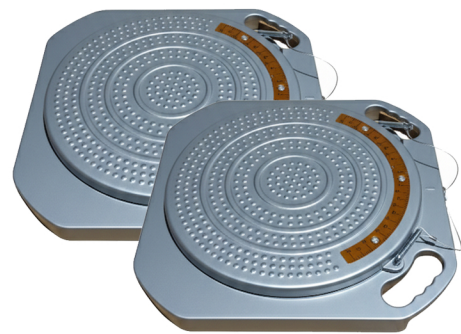


Dotazione standard *Standard equipment*

COPPIA PIATTI H.50 ULTRA LIGHT
 Dimensioni esterne 40 Cm X 40 cm H. 5 cm
 peso 6 kg. Cad.

PAIR OF ULTRA LIGHT PLATES H. 50
 External dimensions: 40 cm x 40 cm, H. 5 cm,
 weight: 6 kg each.

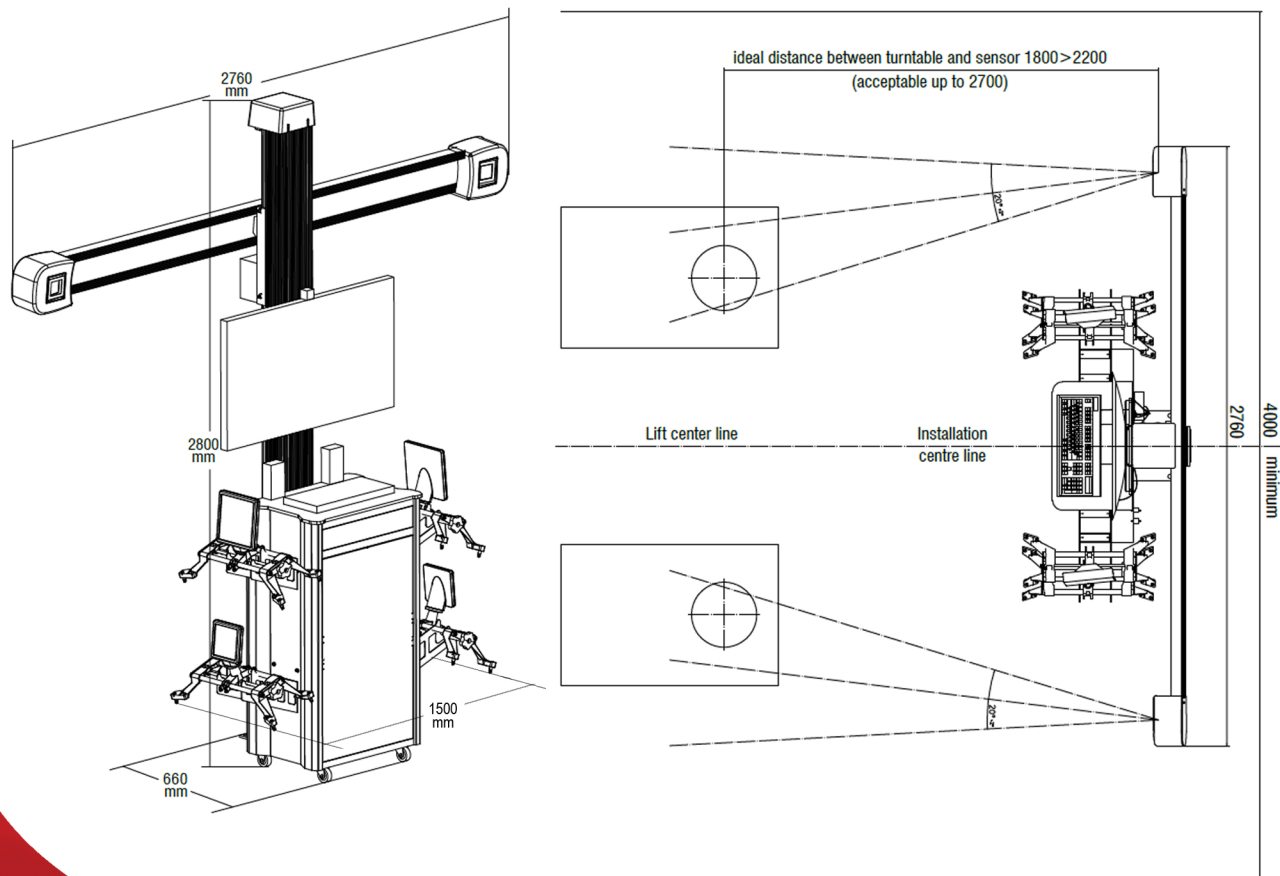
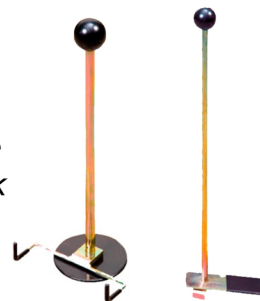


Optional up to 27"
 Opzionale fino a 27"

Unghiette universali
 con sistema di bloccaggio
*Universal grips
 with locking system*



Bloccasterzo
 Bliccapedale
Steering lock



Precisione 3D,
 Inseguimento Automatico
 e Design su Misura

3D Precision,
 Automatic Tracking
 and Custom Design

Il nuovo 7 HD rappresenta lo stato dell'arte nell'allineamento ruote 3D. Progettato per i professionisti più esigenti, combina una tecnologia di visione ad alta definizione con un'ergonomia senza precedenti e una flessibilità estetica unica sul mercato.

The new 7 HD represents the state of the art in 3D wheel alignment. Designed for the most demanding professionals, it combines high-definition vision technology with unprecedented ergonomics and a unique aesthetic flexibility on the market.

Inseguimento Automatico del Ponte

Dimentica le regolazioni manuali. Il 7 HD è dotato di un sistema a camere autoregolabili che interagisce in tempo reale con l'attrezzatura dell'officina:

Sincronizzazione dinamica: Le telecamere rilevano l'altezza del veicolo e seguono il ponte durante ogni sua movimentazione (salita e discesa).
Massima produttività: L'operatore può eseguire le regolazioni a qualsiasi altezza, garantendo sempre il perfetto puntamento dei target senza interruzioni nel flusso di lavoro.

Nuovo Mobile: Ergonomico e Personalizzabile

Il cuore operativo del 7 HD è il suo nuovo mobile, ridisegnato per offrire più spazio e praticità.

Design Professionale: Struttura robusta in lamiera d'acciaio, ideale per resistere all'uso intensivo in officina.

Custom Look: Per riflettere l'identità della tua azienda, il mobile è completamente personalizzabile nei colori e nelle finiture, permettendo un'integrazione perfetta con l'immagine coordinata del tuo centro assistenza.

Alloggiamento Smart: Vani dedicati per PC industriale, stampante a colori, tastiera Wi-Fi e accessori.

Tecnologia di Misura HD e Software

Rilevazione 3D Integrale: Controllo istantaneo di angoli, passo, carreggiata e diagonali per una diagnosi completa del telaio.

Target Ultra-Resistenti: Bersagli ottici passivi, senza elettronica o batterie, per una manutenzione ridotta a zero.

Database Mondiale: Oltre 55.000 veicoli sempre aggiornati con procedura di selezione rapida e intuitiva.

Video Assistenza: Videocamera frontale integrata per agevolare il posizionamento del veicolo sul ponte.

Configurazione e Accessori

PC con Windows 11 memoria SSD ad alta velocità e connessione REMOTA per Aggiornamenti e TELEASSISTENZA.

Monitor ad alta risoluzione (disponibile fino a 43").

Set di aggrappi a 4 punti (12"-24") inclusi.

Opzionale: Sistema Touchless (13"-21") per operare direttamente sullo pneumatico senza toccare il cerchio.

Automatic Lift Tracking

Forget manual adjustments. The 7 HD is equipped with a self-adjusting camera system that interacts in real time with the workshop equipment:

Dynamic Synchronization: The cameras detect the height of the vehicle and track the lift during each movement (raising and lowering).

Maximum Productivity: The operator can make adjustments at any height, always ensuring perfect targeting without interrupting the workflow.

New Cabinet: Ergonomic and Customizable

The heart of the 7 HD is its new cabinet, redesigned to offer more space and practicality.

Professional Design: Robust sheet steel construction, ideal for withstanding intensive workshop use.

Custom Look: To reflect your company's identity, the cabinet is fully customizable in color and finish, allowing for seamless integration with your service center's corporate image.

Smart Housing: Dedicated compartments for an industrial PC, color printer, Wi-Fi keyboard, and accessories.

HD Measurement Technology and Software

Full 3D Measurement: Instantly check angles, wheelbase, track, and diagonals for a complete chassis diagnosis.

Ultra-Resistant Targets: Passive optical targets, without electronics or batteries, for zero maintenance.

Worldwide Database: Over 55,000 vehicles, always updated, with a quick and intuitive selection procedure.

Video Assistance: Integrated front camera to facilitate positioning the vehicle on the lift.

Setup and Accessories

PC with Windows 11, high-speed SSD storage, and REMOTE connection for updates and TELEASSISTANCE.

High-resolution monitor (available up to 43").

Set of 4-point clamps (12"-24") included.

Optional: Touchless system (13"-21") to work directly on the tire without touching the rim.

