


665




STAR

Via della Repubblica, 134 - 56035 Lavaiano (PI)
tel. 0587-617514 fax. 0587-617254
INFO@TOSISNC.NET - WWW.TOSISNC.NET



 Smontagomme automatico concepito per i professionisti del settore, adatti per lo smontaggio e montaggio di ruote di autovetture e veicoli commerciali leggeri di notevole peso e dimensioni: capacità di serraggio esterno da 11" a 24" o in alternativa da 11" a 26". Il suo punto di forza è la robustezza e l'affidabilità, grazie al raccordo girevole in acciaio e al palo verticale in configurazione extra-rigida, la pedaliera estraibile a cassetto e l'adozione di numerose soluzioni tecniche brevettate rende questo smontagomme ideale per essere utilizzato sia con il dispositivo ausiliario opzionale brevettato UPH e BPS che SPH per operare su pneumatici particolarmente difficili e ribassati come le «Run-Flat». Forniti standard in versione t.i. con il dispositivo di gonfiaggio tubeless ed in versione 2 speed con piatto a doppia velocità (solo per i modelli trifase), sono, inoltre, disponibili anche in versione con motoinverter (versione MI).

 Automatic tire removal machine designed for professionals in the sector, suitable for disassembly and assembly of wheels for passenger cars and light commercial vehicles of considerable weight and size: torque capacity outside from 11" to 24" or alternatively from 11" to 26". Its strength and robustness and reliability, thanks to the swivel connection in steel and the vertical pole in extra configuration-rigid, pedals extractable drawer and the adoption of numerous technical solutions patented makes this the ideal tire removal machine to be used both with the auxiliary device optional patented UPH and BPS that SPH to operate on tires particularly difficult and lowered as the "Run-Flat".

Standard supplied in version t.i. with the inflation device tubeless and in version 2 speed flat with double speed (only for three phase models), are also available in version with motoinverter (Version MI).

Accessori standard / Standard accessories



BR - Pennello per grasso.



LL - Leva alzata.



RCP3 - Protezioni in plastica per cerchi in lega.



RS - Utensile per cerchi con razze sporgenti.



TG4 - Secchiello con grasso (4 Kg).

Accessori optional/ Optional accessories



UPH A28 & BPS - Dispositivo pneumatico universale a posizionamento sinistro.



TPH - Dispositivo pneumatico super-automatico universale a posizionamento destro.



SPH A28 - Dispositivo pneumatico universale a posizionamento destro.



KIT AI - Disco anti-intallamento per il tallone inferiore del pneumatico.

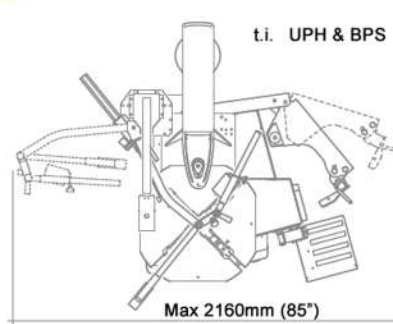
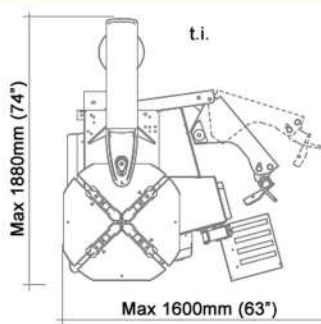


KIT UPA - Utensile in plastica per cambio rapido Teco.



IPL - Sollevatore pneumatico completo di rulliera.

Dati tecnici / Technical data



CAPACITÀ SERRAGGIO	CLAMPING CAPACITY	11"-27"
SERRAGGIO ESTERNO	EXTERNAL CLAMPING	11"-24"
SERRAGGIO INTERNO	INTERNAL CLAMPING	14"-27"
DIAMETRO MAX RUOTA	MAX WHEEL DIAMETER	1.110 mm (44")
LARGHEZZA MAX RUOTA	MAX WHEEL WIDTH	405 mm (16")
FORZA STALLONATORE	BEAD BREAKER FORCE	2.900 Kgf (6.395 lbf)
VELOCITÀ ROTAZIONE	TURNTABLE SPEED	8-15 rpm (8 rpm 1sp)
PRESSIONE ESERCIZIO	WORKING PRESSURE	8-10 Bar (116-145 psi)
MOTORE EL. TRIFASE	3-PHASE EL. MOTOR	0,8-1,1 kW (1,1-1,5 Hp)
MOTORE EL. MONOFASE	1-PHASE EL. MOTOR	0,75 kW (1,0 Hp)
PESO NETTO - VERSIONE T.I.	NET WEIGHT - T.I. VERSION	335 Kg (740 lbs)